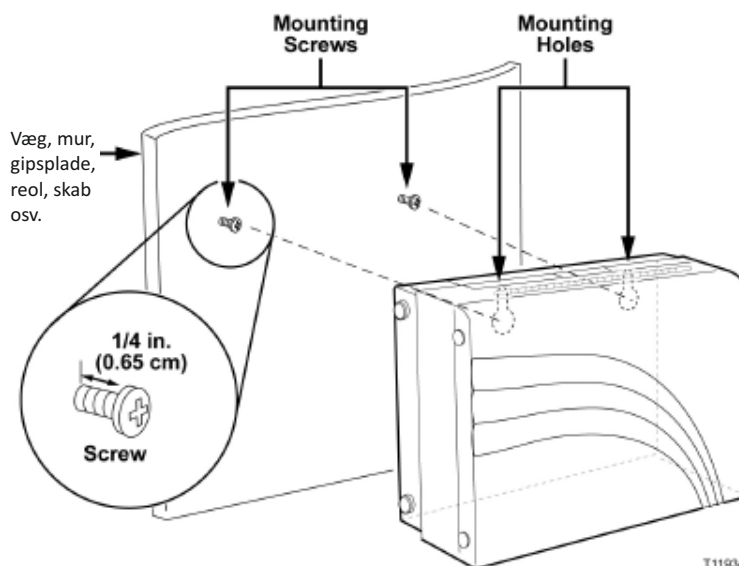
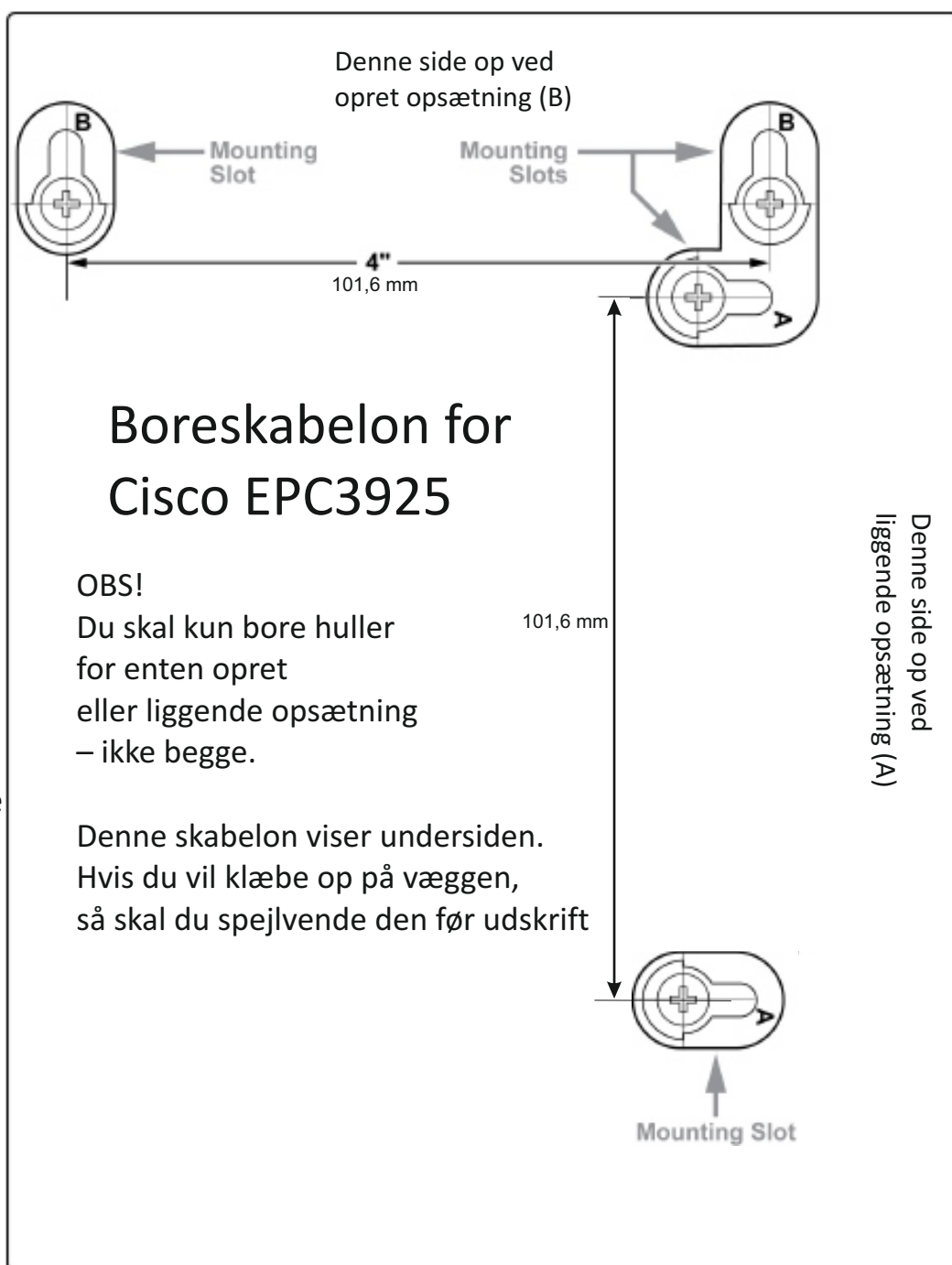


Liggende opsætning



Sørg for, at der er udluftning over router, så den kan komme af med varmen.

Den må **ikke** spærres inde i et lille lukket skab



Husk at beregne plads til kabler ud her: Min. 8 cm, da antennekablet ikke må bøjes skarpt